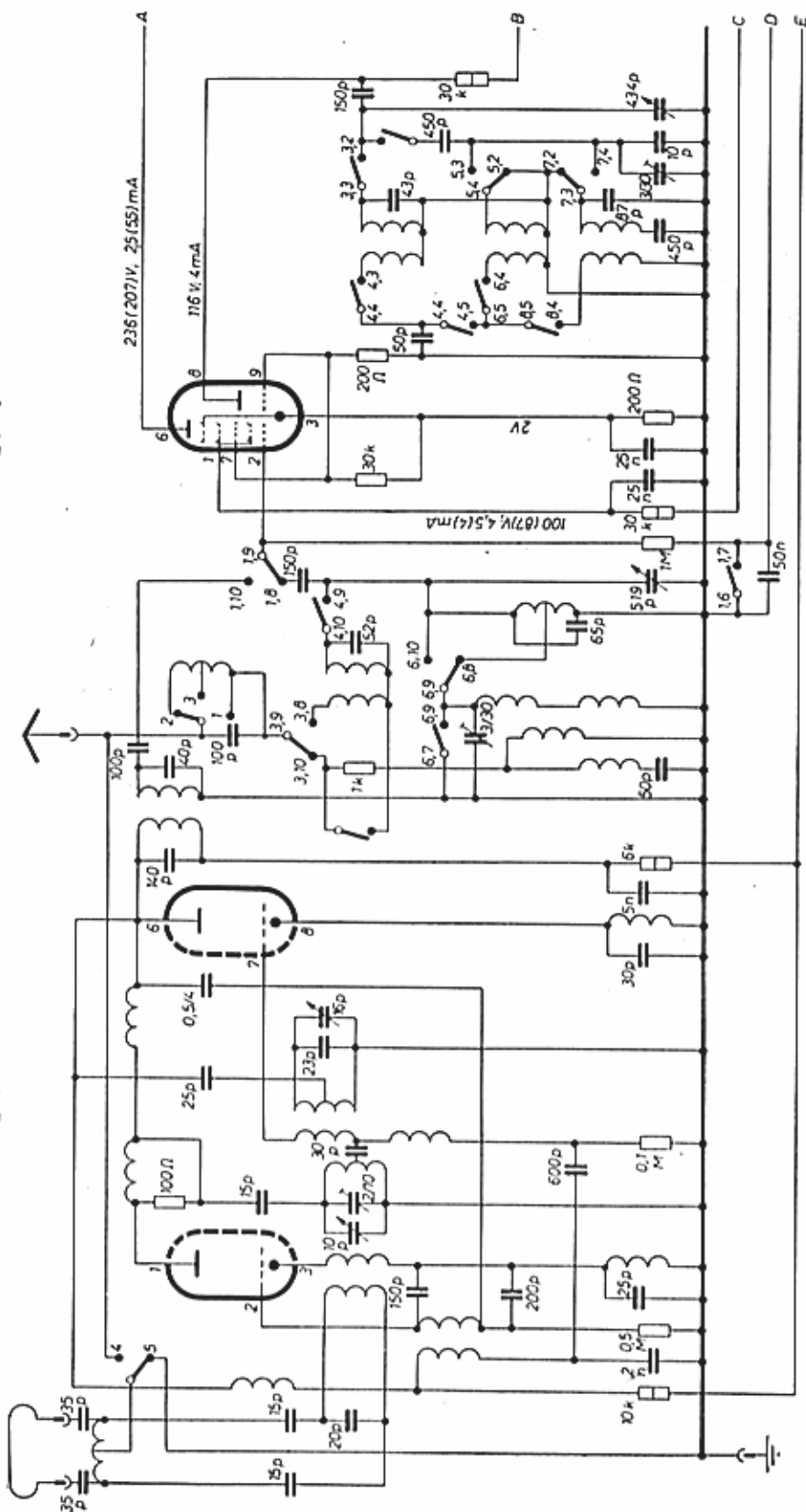


Grundig 7075 W/3D, Musikschrank

(I. Teil des Schaltbildes)

ECH 81



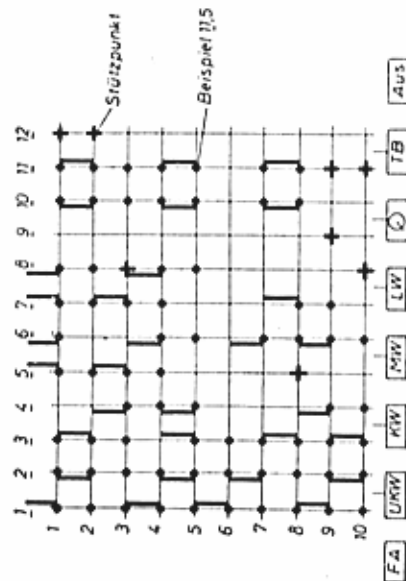
ECC 85

Ⓢ Röhrevoltmeter, Meßwerte bei MW (UKW)

| | | | | | | |
|----------|-----|-----|-----|-----|------|-------|
| Stellung | 1/2 | 3/4 | 5/6 | 7/8 | 9/10 | 11/12 |
| ohne 3D | | | | | | |
| 3D | | | | | | |
| Super 3D | | | | | | |



ZF 468 KHz + 10,7 MHz



F4 UKW KW MW LW TB AUS

